

Partie du programme :

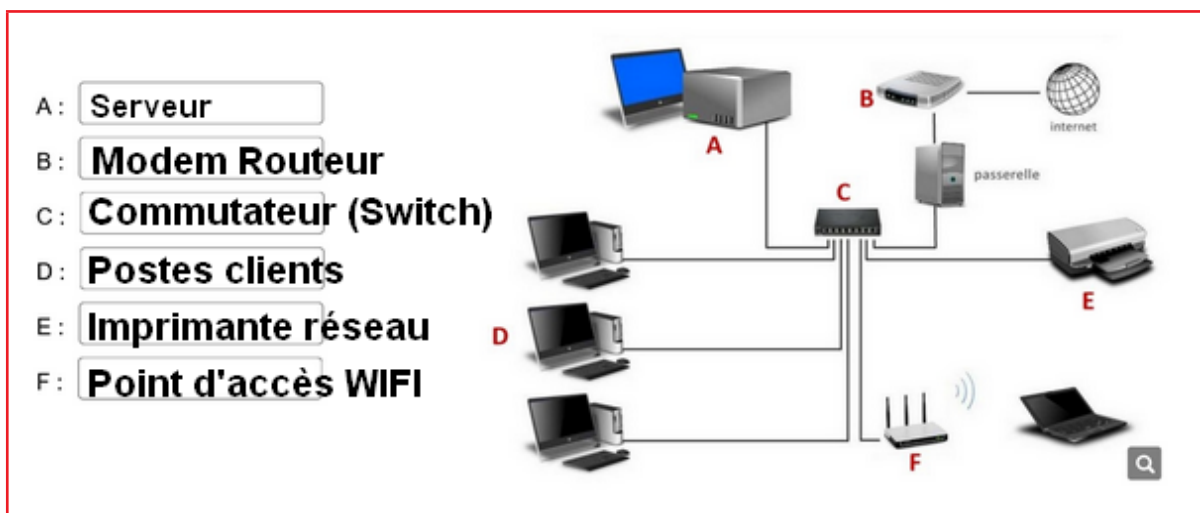
- Identifier les composants d'un réseau.
- Associer des solutions techniques à des fonctions.

1- Réseau informatique simplifié :

- Qu'est-ce qu'un réseau informatique ?

- Un ensemble d'éléments informatiques.
- Une organisation hiérarchique.
- Un ensemble d'éléments qui sont liés et qui communiquent entre eux.

- Compléter l'installation du réseau ci-dessous en schématisant les liaisons filaires (tracer à la règle).



- Le **Switch ou commutateur (C)** permet de relier tous les éléments du réseau par des ports réseau RJ45.

- Le **Serveur (A)** est un dispositif informatique (matériel et logiciel) qui offre des services à un ou plusieurs postes clients. Les services les plus courants sont :

- l'accès aux informations du réseau Internet ;
- le partage de périphériques (imprimantes, disque durs, etc.) ;
- le stockage en base de données ;
- la gestion de l'authentification et du contrôle d'accès ...

- Le **Modem routeur (B)** permet d'accéder au réseau Internet. Il se connecte à un ordinateur **Passerelle** qui lui, est relié au Switch.

- La **Passerelle** protège le réseau contre les accès externes. La passerelle enregistre toutes les connexions, ce qui permet de savoir qui s'est connecté, sur quel poste, à quelle heure ...

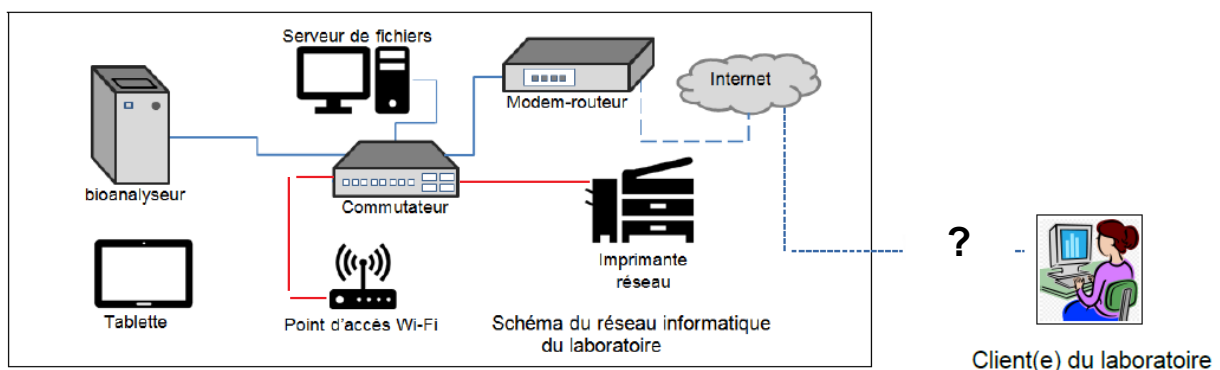
- Quel est le composant qui sert à connecter les éléments dans un réseau informatique ?

- Un câble RJ45.
- Un commutateur.
- Une multi prise.
- Un serveur.

2- Installation réseau d'un bioanalyseur dans un laboratoire d'analyse

Un laboratoire de bio-analyse s'est doté d'une imprimante réseau et d'un point d'accès Wifi.

- Tracer dans le schéma ci-dessous les liaisons de l'imprimante et du point d'accès wifi.



- Où sont stockés les résultats d'analyse (les fichiers des clients) ?

- Sur le bioanalyseur.
- Sur Internet.
- Sur le serveur de fichiers.
- Sur l'imprimante réseau.

- De quel composant a besoin un client pour se connecter au réseau Internet afin d'accéder à ses résultats stockés sur le serveur du laboratoire ?

Pour se connecter au réseau Internet pour accéder à ses résultats d'analyse, un(e) client(e) a besoin de disposer d'un Modem à domicile.

- Qu'est-ce que le Wifi ?

- Une technologie par courant porteur qui permet de construire un réseau informatique sur le réseau électrique .
- Une technologie de réseau filaire qui permet à des équipements informatiques de se connecter à Internet ou d'échanger des informations, créant ainsi un réseau.
- Une technologie de réseau sans file qui permet à des équipements informatiques de se connecter à Internet ou d'échanger des informations, créant ainsi un réseau.

- Qu'est-ce que le Bluetooth ?

- Une technologie de réseau filaire qui permet à des équipements informatiques de se connecter à Internet ou d'échanger des informations, créant ainsi un réseau.
- Une technologie sans fil qui permet à des appareils électroniques d'échanger des données à courte distance.
- Une technologie de réseau sans fil qui permet à des équipements informatiques de se connecter à Internet ou d'échanger des informations, créant ainsi un réseau.