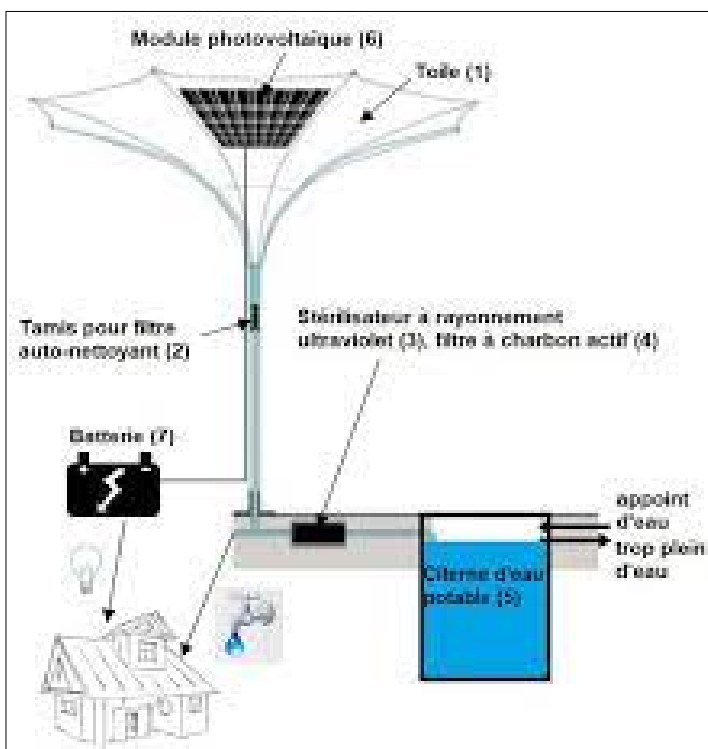


TECHNOLOGIE

Etude d'un système de collecte de l'eau de pluie et de captage de l'énergie solaire



La star-up SoftGreen étudie un nouveau système (le Water Sun Canopy) permettant de fournir de l'eau de pluie consommable et de l'électricité produite par un capteur solaire.



Collecte de l'eau de pluie

La toile (1) collecte l'eau qui est stockée dans une citerne enterrée (5).

Pour rendre l'eau potable, un filtre (2) muni d'un tamis auto-nettoyant élimine les grosses particules. L'eau est désinfectée par un stérilisateur à rayonnement ultraviolet (3) qui élimine les micro-organismes. Un filtre à charbon actif (4) permet d'éliminer les odeurs.

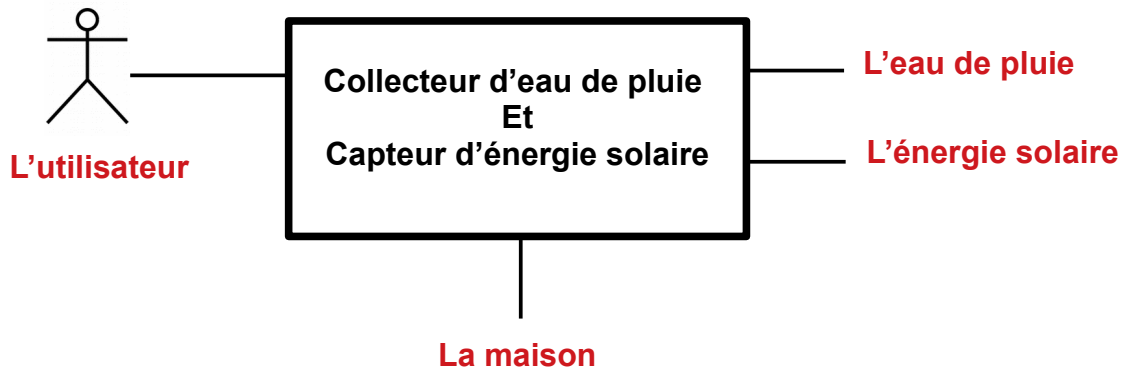
L'eau est distribuée dans l'habitat par un système de pompage.

Captage de l'énergie solaire

Le rayonnement du soleil est capté par des modules photovoltaïques (6) (panneaux solaires) situés au-dessus de la toile. La production électrique est stockée dans des batteries (7) puis consommée dans la maison.

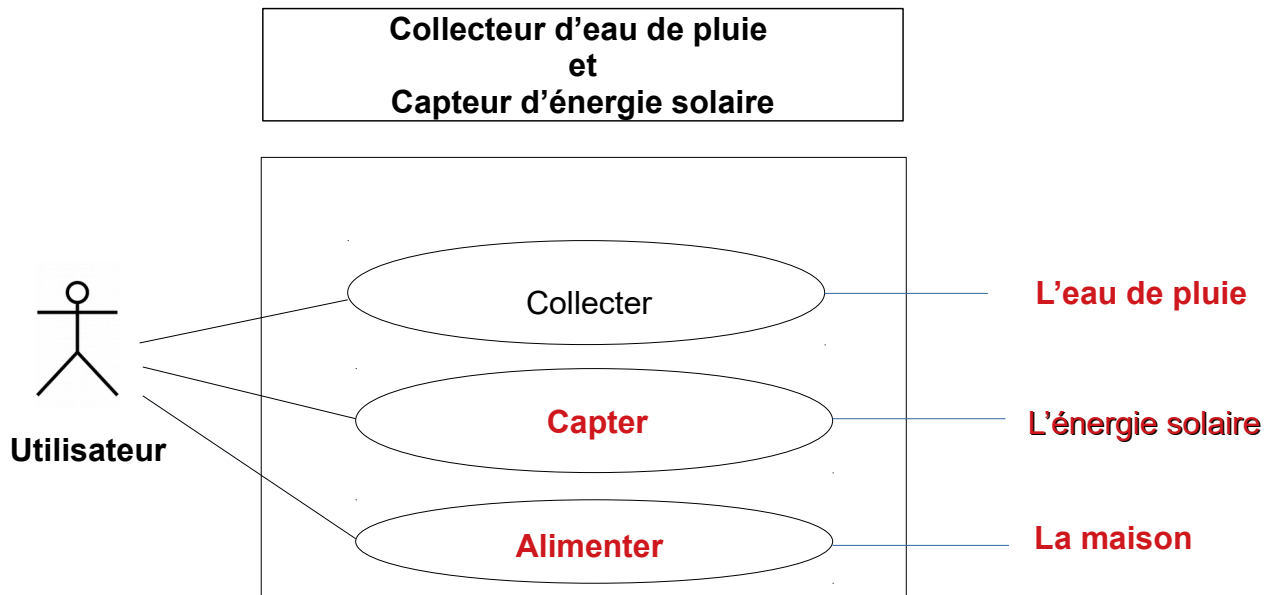
Question 1

Compléter le **diagramme de contexte** de l'activité du système. Quels sont les éléments extérieurs qui interagissent avec le système ?



Question 2

Compléter le **diagramme des cas d'utilisation** et rédiger les deux cas d'utilisation.



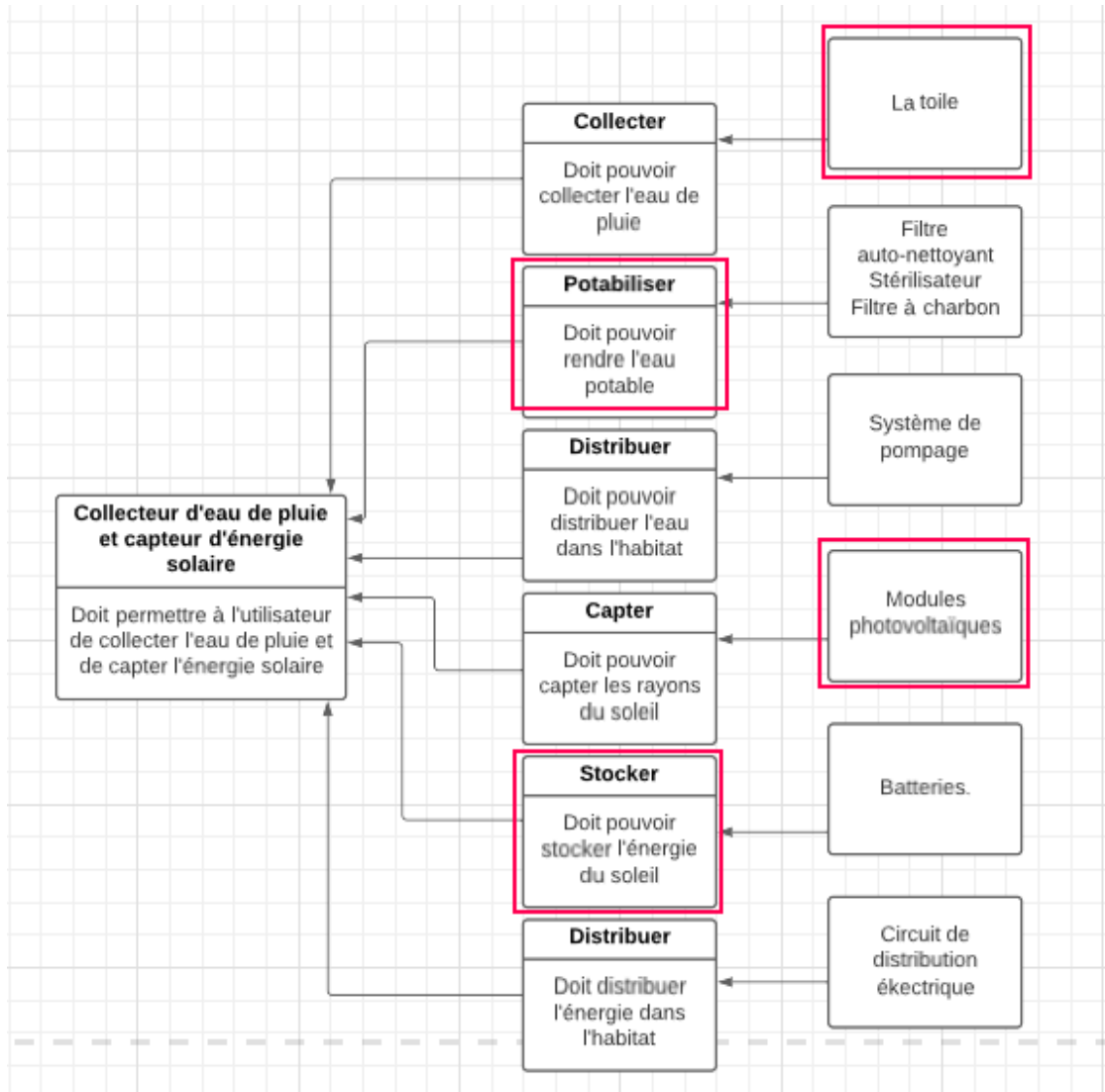
Exprimer les 2 cas d'utilisation.

1- Le collecteur d'eau de pluie et capteur d'énergie solaire doit permettre à l'utilisateur de collecter l'eau de pluie.

2- Le collecteur d'eau de pluie et capteur d'énergie solaire doit permettre à l'utilisateur de capter l'énergie solaire.

Question 3

Compléter le **diagramme des exigences** attendues par l'utilisateur.



Question 4

A l'aide des données du tableau ci-dessous, caractéristiques de 2 batteries, **compléter le tableau comparatif qui suit** pour déterminer le gain de masse réalisé entre les deux batteries (arrondir au dixième de kilogramme).

	Type de batterie	
	plomb-acide (Pb-acide)	lithium-ion (Li-ion)
Densité de puissance maximale puissance en fonction de la masse en W/kg	700	1500

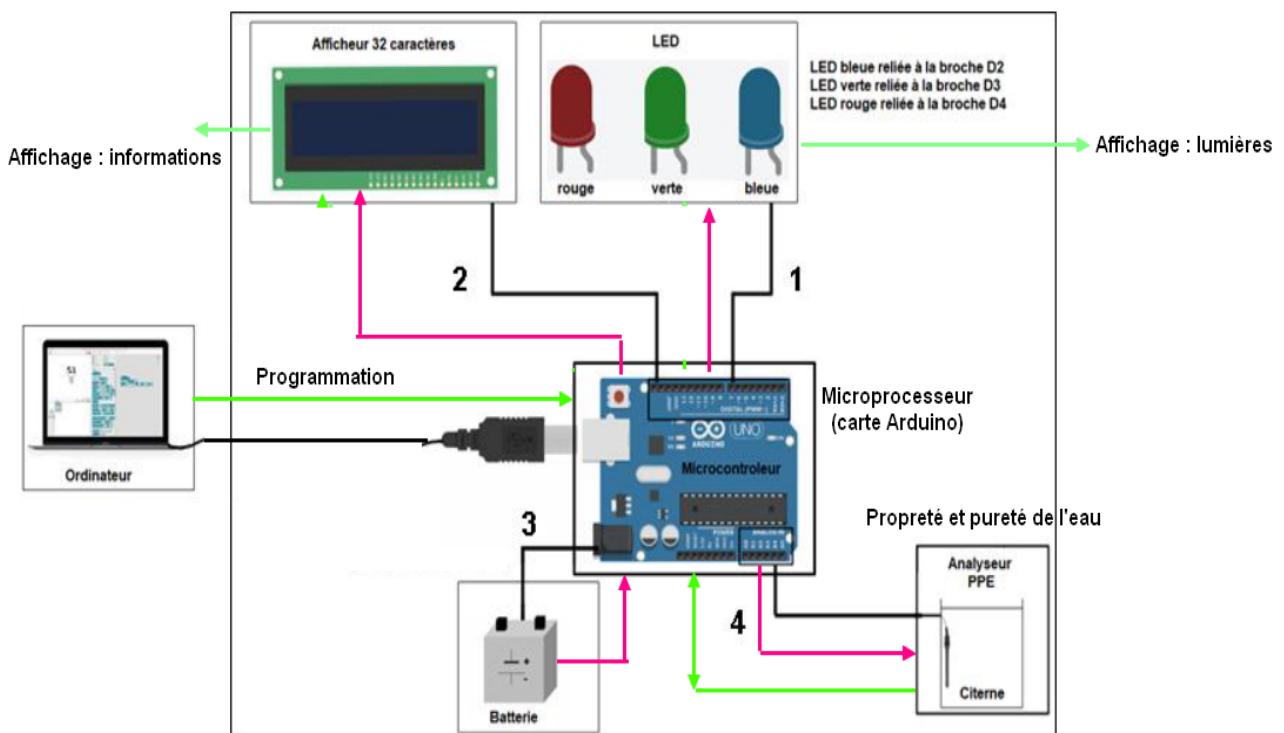
Tableau comparatif

		batterie	
		plomb-acide	lithium-ion
puissance (kW)		40	40
masse (kg)	détail du calcul	$P/M = 700$ <hr/> $M = 40\ 000/700$	$P/M = 190$ <hr/> $M = 40\ 000/1500$
	résultat en kg	$M = 57,1$	$M = 26,7$
gain de masse (kg)		Gain de masse pour la batterie lithium : $57,1 - 26,7 = 30,4$ Kg	

Question 5

Analyseur PPE (Pureté et Propreté de l'Eau) – Contrôle de la charge microbienne.

Dans le **diagramme des blocs internes** ci-dessous, tracer le **flux d'énergie** (flèches en rouge) et le **flux d'information** (flèches en vert).



L'analyseur PPE (Pureté et Propreté de l'Eau) est piloté par une interface Arduino qui permet de vérifier la qualité de l'eau. Le système comporte les composants suivants :

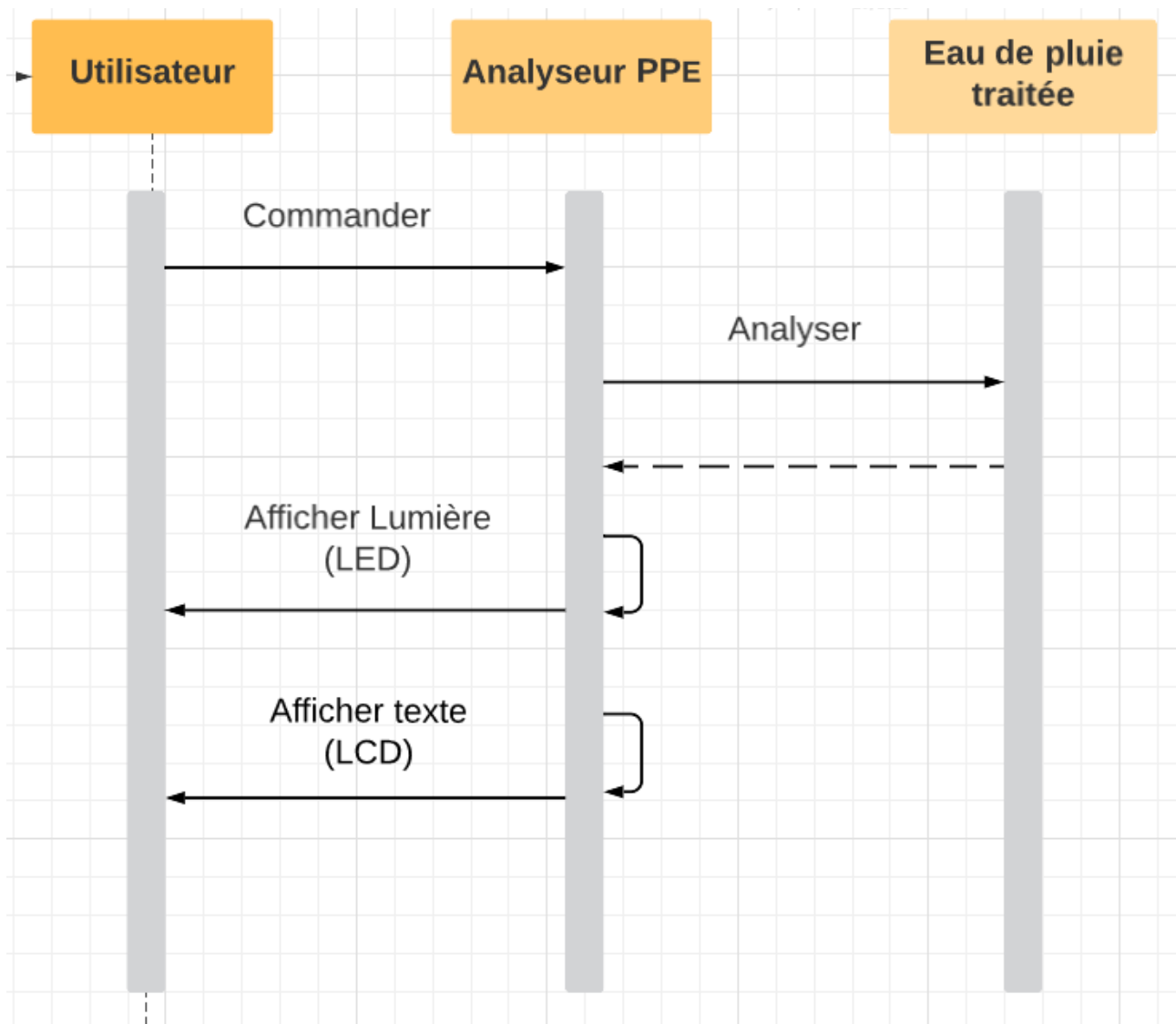
- 1 microcontrôleur Arduino ;
- 1 analyseur PPE (Pureté et Propreté de l'Eau) branché à la broche analogique A0 du microcontrôleur ;
- 1 afficheur 32 caractères relié au microcontrôleur qui affiche en ligne 1 les trois niveaux d'alerte délivrés par l'analyseur PPE ;
- 3 LED branchées aux broches numériques du microcontrôleur (bleue sur broche D2, verte sur broche D3 et rouge sur broche D4) qui indiquent à l'utilisateur la qualité de l'eau.

Question 6

Diagramme de séquences : l'analyseur de pureté et propreté de l'eau dans la citerne.

Compléter le diagramme dans le cadre du fonctionnement de l'analyseur PPE. Le but est de décrire comment se déroulent les interactions entre les acteurs et objets.

Les informations à inscrire : Afficher texte (LCD), Commander, Afficher lumière (LED), Analyser.



Question 7

Compléter le programme de commande de l'analyseur PPE

LED	Broche	plage (PPE)	Message d'alerte
LED verte	D3	0 – 399	eau propre à la consommation
LED bleue	D2	400 – 499	eau à usage domestique
LED rouge	D4	500 – 599	eau non potable

```
UNO et Grove - générer le code
répéter indéfiniment
mettre analyseur PPE à Lire la valeur du capteur PPE sur la broche A0
si analyseur PPE ≤ 399 alors
  Mettre la.led.verte sur la broche D3 à haut
  Afficher le texte .eau.propre.à.la.consommation... sur la ligne 1
sinon
  si analyseur PPE ≥ 400 et analyseur PPE ≤ 499 alors
    Mettre la.led.bleue sur la broche D2 à haut
    Afficher le texte .eau.à.usage.domestique sur la ligne 1
  sinon
    si analyseur PPE ≥ 500 alors
      Mettre la.led.rouge sur la broche D4 à haut
      Afficher le texte .eau.non.potable sur la ligne 1
```